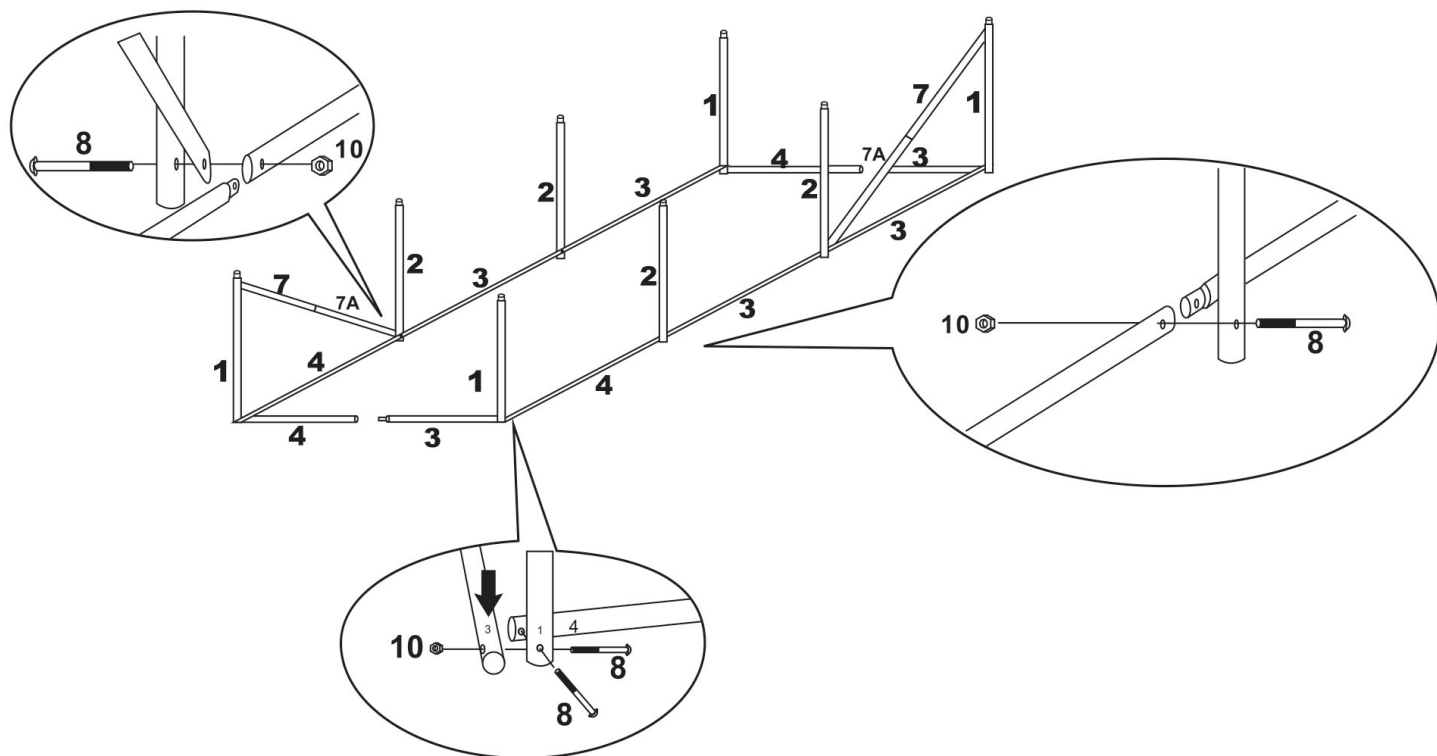


# FELKO 3X2X2

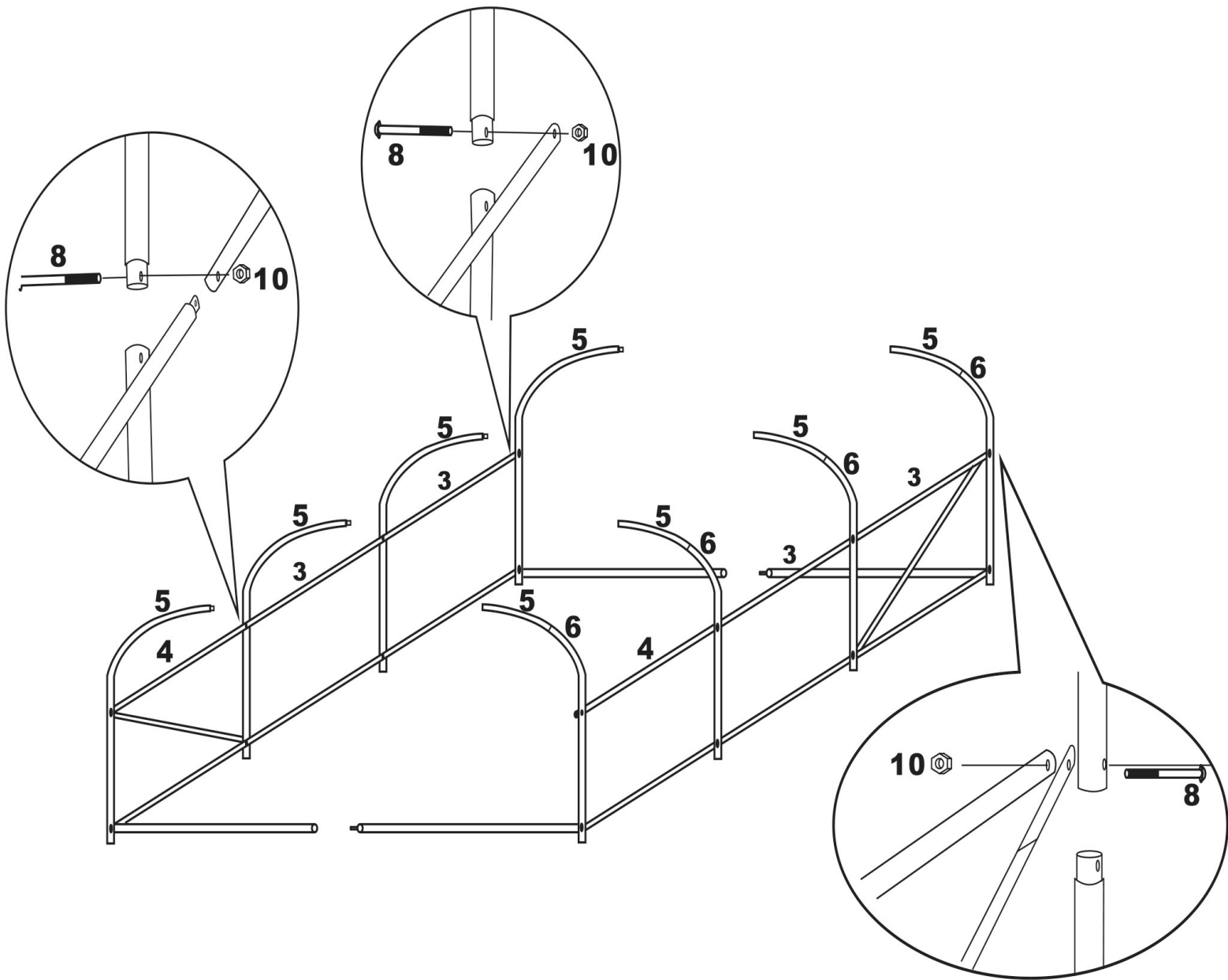
NO.	1	2	3	4	5	6	7	7A	8	9	10	11	12	13	14	15
	4PCS	4PCS	14PCS	8PCS	8PCS	4PCS	2PCS	2PCS	28PCS	4PCS	32PCS	1PC	1PC	4PCS	4PCS	1PC

## 1



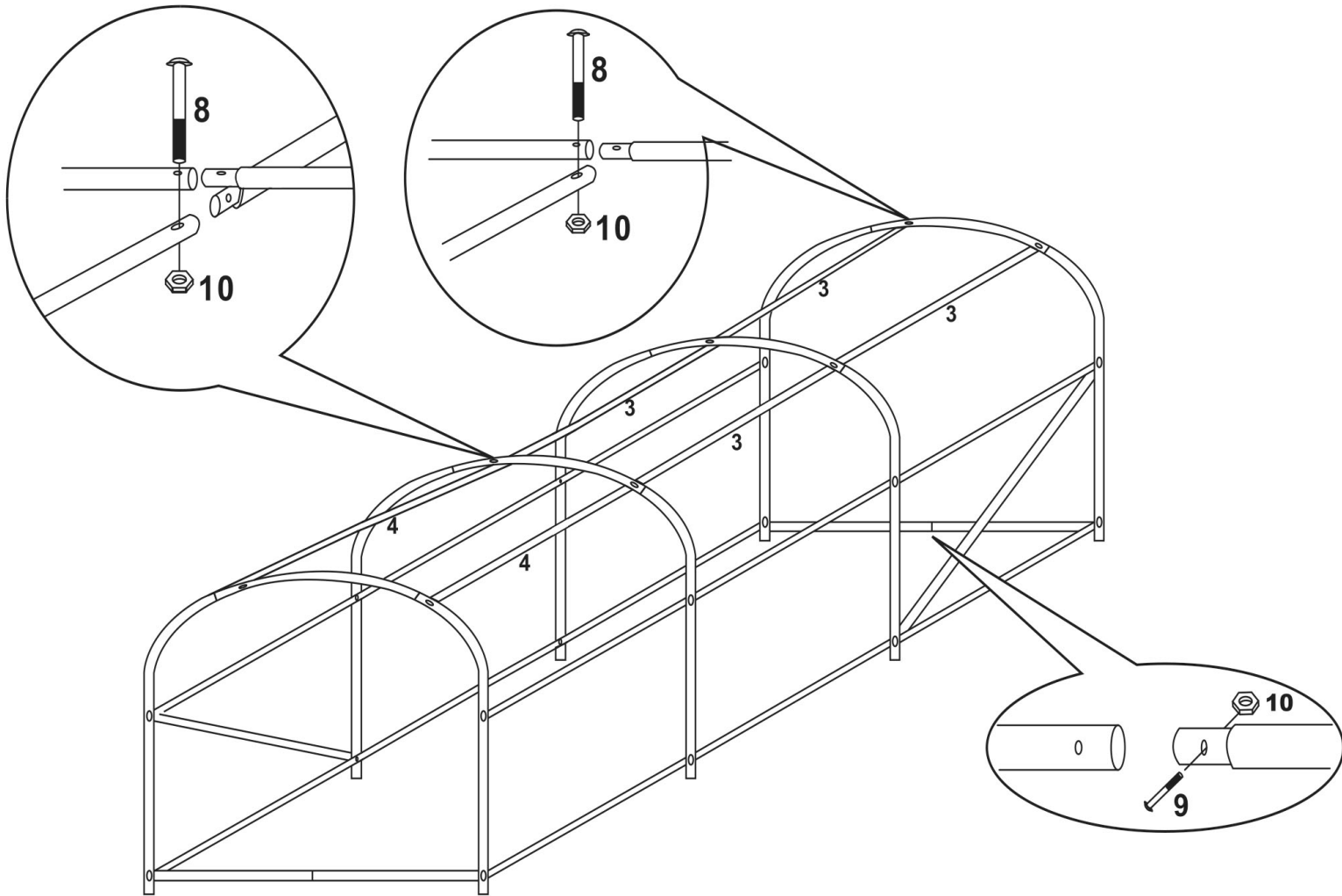
Lazán szerelje össze a teljes keretet, mielőtt a csavarokat teljesen behúzza.

2



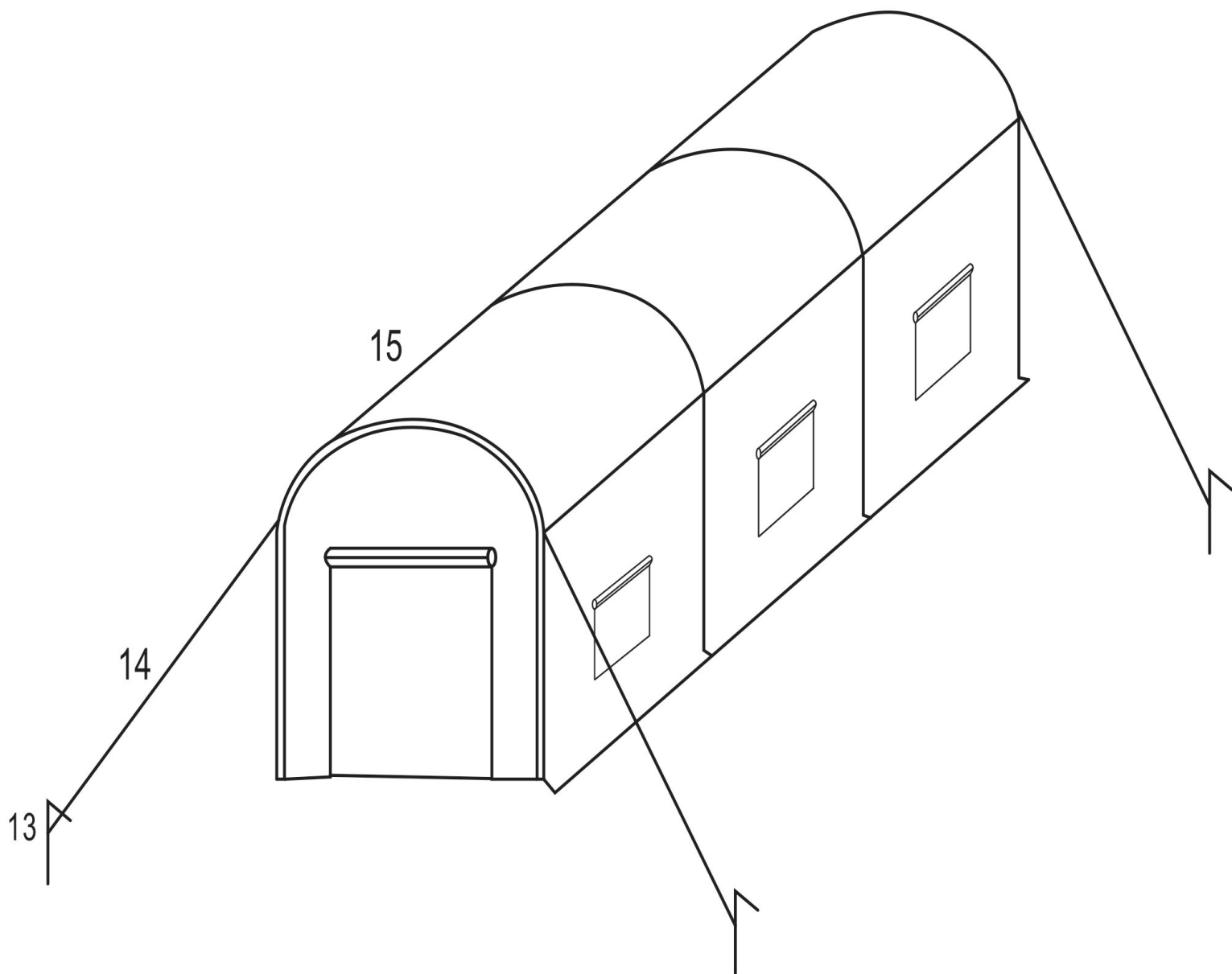
Lazán szerelje össze a teljes keretet, mielőtt a csavarokat teljesen behúzza.

# 3



Lazán szerelje össze a teljes keretet, mielőtt a csavarokat teljesen behúzza.

# 4



1. 2-3 személynek kell együtt összeszerelni.
2. A polialagút maximális stabilitása érdekében javasoljuk, hogy ásson egy 30 cm-es árkot a polialagút alapja körül és hátul, és töltsé fel földdel.